

ゲームスケジュール

7月12日(土)

第1日目

The 3rd hokkaido barbarians sevens tournament

▶メイングラウンド

試合番号	開始	対戦		プール
1	12:30	釜石SW	— 北海道	Pool A
2	12:48	タマリバ	— ぎふ	Pool A
3	13:06	オークランド	— ディアナ	女子
4	13:24	Rugirl	— TKM	女子
5	13:42	フェニックス	— RKUグ	女子
6	14:00	秋田NB	— PSI	Pool B
7	14:18	和歌山	— RKUド	Pool B
8	14:36	専修大	— Sarks	Pool C
9	14:54	名古屋	— とかチェス	Pool C
10	15:12	福島	— 北海道BB	Pool D
11	15:30	慶応大	— 六甲	Pool D
12	15:48	釜石SW	— タマリバ	Pool A
13	16:06	ぎふ	— 北海道	Pool A
14	16:24	フェニックス	— TKM	女子
15	16:42	オークランド	— RKUグ	女子
16	17:00	Rugirl	— ディアナ	女子
17	18:00	レジェンド	— BB40's	

▶サブグラウンド

試合番号	開始	対戦		プール
1	12:30	秋田NB	— 和歌山	Pool B
2	12:48	PSI	— RKUド	Pool B
3	13:06	専修大	— とかチェス	Pool C
4	13:24	名古屋	— Shraks	Pool C
5	13:42	北海道BB	— 六甲	Pool D
6	14:00	慶応大	— 福島	Pool D
7	14:18	釜石SW	— ぎふ	Pool A
8	14:36	タマリバ	— 北海道	Pool A
9	14:54	オークランド	— TKM	女子
10	15:12	フェニックス	— ディアナ	女子
11	15:30	Rugirl	— RKUグ	女子
12	15:48	秋田NB	— RKUド	Pool B
13	16:06	PSI	— 和歌山	Pool B
14	16:24	専修大	— 名古屋	Pool C
15	16:42	とかチェス	— Shraks	Pool C
16	17:00	六甲	— 福島	Pool D
17	17:18	北海道BB	— 慶応大	Pool D

男子リーグ戦 Pool A				
	釜石SW	タマリバ	ぎふ	北海道
釜石SW		メイン12	サブ7	メイン1
タマリバ			メイン2	サブ8
ぎふ				メイン13
北海道				

男子リーグ戦 Pool B				
	秋田NB	PSI	和歌山	RKUD
秋田NB		メイン6	サブ1	サブ12
PSI			サブ13	サブ2
和歌山				メイン7
RKUD				

男子リーグ戦 Pool C				
	専修大	名古屋	Sharks	とかチェス
専修大		サブ14	メイン8	サブ3
名古屋			サブ4	メイン9
Sharks				サブ15
とかチェス				

男子リーグ戦 Pool D				
	北海道BB	六甲	福島	慶応大
北海道BB		サブ5	メイン10	サブ17
六甲			サブ16	メイン11
福島				サブ6
慶応大				

女子リーグ戦 (○数字は第2日目試合番号)						
	オークランド	フェニックス	Rugirl	TKM	RKUグ	ディアナ
オークランド		メイン10	サブ2	サブ9	メイン15	メイン3
フェニックス			サブ6	メイン14	メイン5	サブ10
Rugirl				メイン4	サブ11	メイン16
TKM					サブ1	サブ5
RKUグ						サブ10
ディアナ						

ゲームスケジュール

7月13日(日)

第2日目

The 3rd hokkaido barbarians sevens tournament

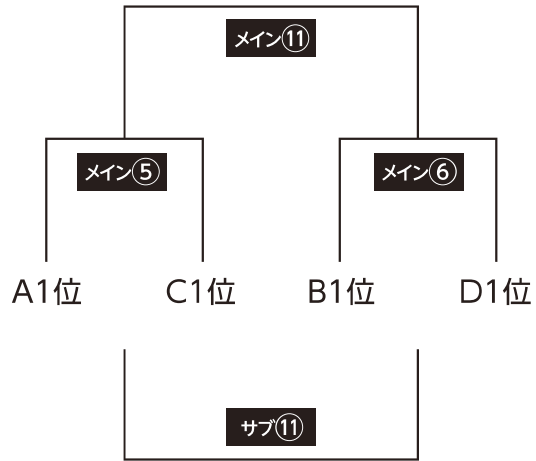
▶メイングラウンド

試合番号	開始	対戦		順位戦		
1	9:00	A4位	—	C4位	シールド	
2	9:18	B4位	—	D4位	シールド	
3	9:36	A3位	—	D3位	ボウル	
4	9:54	B3位	—	C3位	ボウル	
5	10:12	A1位	—	C1位	カップ	
6	10:30	B1位	—	D1位	カップ	
7	10:48		—		シールド	決勝戦
8	11:06		—		ボウル	決勝戦
9	11:24		—		プレート	決勝戦
10	11:42	オークランド	—	フェニックス	女子	
11	12:00				カップ	決勝戦

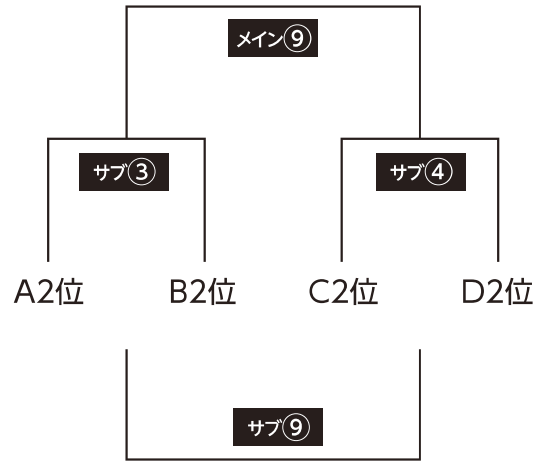
▶サブグラウンド

試合番号	開始	対戦		順位戦		
1	9:00	RKUグ	—	TKM	女子	
2	9:18	Rugirl	—	オークランド	女子	
3	9:36	A2位	—	B2位	プレート	
4	9:54	C2位	—	D2位	プレート	
5	10:12	TKM	—	ディアナ	女子	
6	10:30	Rugirl	—	フェニックス	女子	
7	10:48		—		シールド	順位戦
8	11:06		—		ボウル	順位戦
9	11:24		—		プレート	順位戦
10	11:42	RKUグ	—	ディアナ	女子	
11	12:00				カップ	順位戦

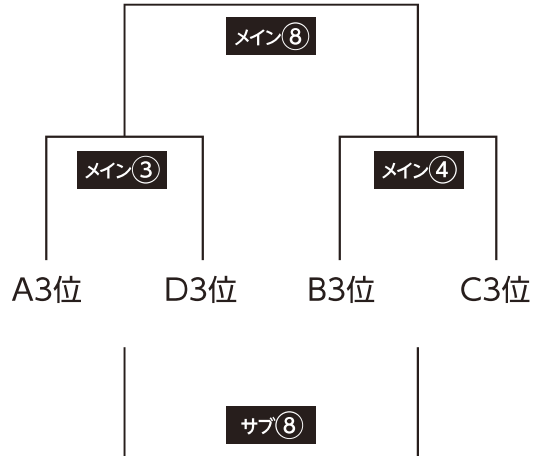
男子1位戦(カップ)



男子2位戦(プレート)



男子3位戦(ボウル)



男子4位戦(シールド)

